



深圳联品激光技术有限公司
SHENZHEN SUPER LASER TECHNOLOGY CO., LTD.

1940nm 光纤激光器

1940nm Fiber Laser

产品手册

User Manual

版本号: v1.1
发行日期: 20220416

<http://www.super-laser.com>

FAX: 0755-84195086 TEL: 0755-36516548

深圳市坪山新区大工业区青松路 56 号友利通科技工业园 C 栋 4-5 层

感谢您选择联品激光

请在使用产品前仔细通读本手册

- 本用户手册虽经过认真审阅，但纰漏在所难免，如有不明之处，请联系联品激光技术有限公司客服中心或销售人员。
- 联品激光一直致力于产品的不断改进，本用户手册内容如有更新，恕不另行通知。
- 本用户手册解释权归属联品激光技术有限公司。

声明：

☞ 联品激光公司保证本产品经过完善的测试和检验，在运输前所有检测项目均达到书面的质量规格要求。如果在收到产品时发现外包装和内部有任何损坏，请马上与联品激光公司或指定代理商联系。

☞ 产品手册版权归联品激光技术有限公司所有，未经许可不得翻印、抄袭、修改本用户手册内容。

安全信息

在使用该产品之前，请先阅读和了解这份用户手册并熟悉我们为您提供的信息。这份用户手册提供了重要的产品操作，安全以及其他信息给您以及所有将来的用户作参考。为了确保操作安全和产品的最佳性能，请遵循以下注意和警告事项以及该手册的其他信息去操作。

● 本系列光纤激光器是IV级的激光产品。该系列激光器在 $1940 \pm 2\text{nm}$ 波长范围内发出不小于10W的激光辐射。避免眼睛和皮肤接触到光输出端直接发出或散射出来的辐射。

● 切勿直接观看输出头，在操作该机器时要确保长期配戴激光防护眼镜。

● 此激光器发射光为不可见光，使用时切勿把激光输出头朝向有人和可燃物的地方，激光器工作时请佩戴激光防护眼镜。

● 请不要打开机器，因为没有可供用户使用的产品零件或配件。所有保养或维修必须返回联品公司内进行。

激光器分级：

本系列激光器属于IV级激光：激光直接照射一定会对眼睛造成不可修复的伤害，也会造成皮肤灼伤和烧坏物品，某些情况下激光的反射光及散射光也会造成眼睛损害和皮肤灼伤。

目录

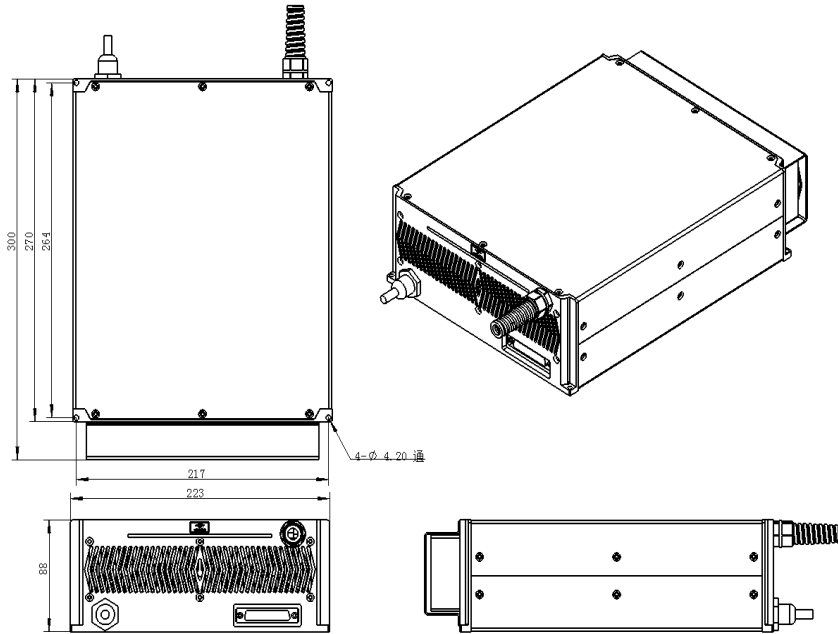
1 激光器参数	3
2 激光器尺寸及安装空位	4
3 产品安装	5
4 控制接口	6
5 使用安全及注意事项	8
6 激光器使用和操作	9
7 使用及存储环境	9
8 质量保证	10
9 常见故障处理方法	10

1. 激光器参数

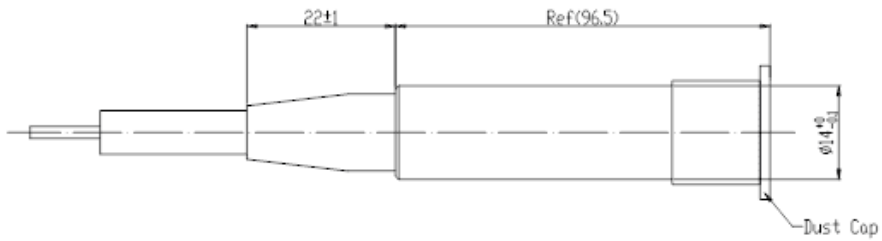
NO. 1	项目	测试条件	TMFL-10W	TMFL-30W	单位
1	最高平均输出功率 (P_{nom})		>9	>30	W
2	输出中心波长	$P_{out}=P_{nom}$	1940 ± 2		nm
3	输出线宽	FWHM $P_{out}=P_{nom}$	<1		nm
4	偏振		任意		
5	是否抗高反射(光隔离器)		否		
6	功率调节范围		0-100%		
7	功率不稳定性	$P_{out}=P_{nom}$	<3%	<10%	
8	输出方式		准直器输出		
9	输出光束直径	$P_{out}=P_{nom}$ $1/e^2$	4.5 ± 0.5		mm
10	输出光纤长度		5		m
11	工作电压 (DC)		24 ± 1		V
12	输出光束偏移量		1		mrad
13	功率消耗 (W)	$P_{out}=P_{nom}$ $T=20^{\circ}\text{C}$	<120	<300	W
14	工作环境温度		10-30		℃
15	模块尺寸W×D×H		300 × 223 × 88		mm
16	输出准直器外径		14 ± 0.1		mm
17	铠缆线外径		6.2 ± 0.5		mm
18	冷却方式		风冷		

2. 激光器尺寸及安装孔位

激光器外壳尺寸及安装孔位

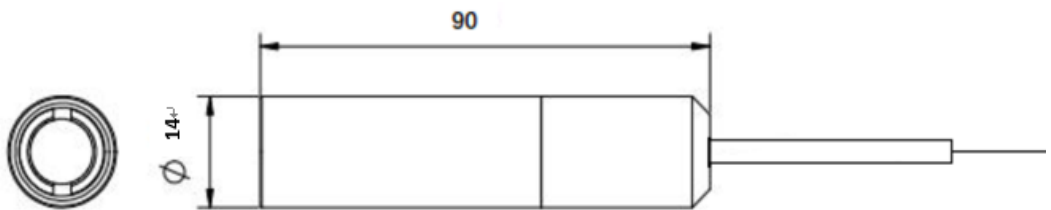


10W



Unit in mm

30W



3. 产品安装

产品运输与安装：

1. 激光器的输出光纤是非常敏感的和关键的部件，激光器在安装、运输、包装以及工作状态下的时候都一定要保证输出光纤的弯曲半径不小于 15cm，否则容易损坏激光器。同时激光器输出光纤的尾部和根部也要注意不能弯折，否则将损坏激光器。如果激光器需要返厂，建议使用原包装材料。如果没有原包装材料，激光器本体和输出光隔离器都需要用合适的软性材料包装好以免运输振动损坏激光器。

2. 将激光模块可靠固定在支架上，安装时注意使激光器通风方向上有足够的空间以保证空气流通。

3. 将电源线接在 24V 直流电源上，并确保直流电源能够提供足够的输出功率。注意电源线的极性。电源线棕色为正极，蓝色为负极，黄绿线接保护地。

4. 请确认外部控制器的控制接口与激光器相匹配，将控制电缆接在激光器控制接口上，并可靠固定。

电气连接注意事项：

1. 主供电（24VDC）必须要能够提供持续的工作电流（参照激光器参数中的最大电流损耗）。供电应当保持稳定的电压，并保证在规格范围内。如果供电电压的上下波动超过了规格范围，将造成激光器工作不稳定，供电的瞬载变动率应当注意，要选择一个适当的供电类型

2. 连接激光器的电源，激光器自带的电源线的长度和截面，可以忽略压降（特别是峰值电流损耗）。

3. 24VDC 主供电必须要有悬浮输出，它的返回线只能连接到激光器的电源线（蓝色）。错误的连接可能会造成无法形成电流回路。

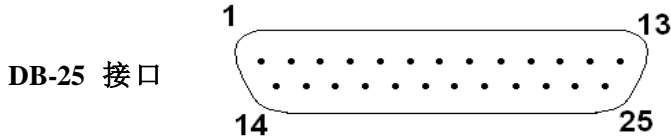
4. 激光器接地（DB25 Pin10-15、24）和激光器 24VDC 供电的返回线（蓝色）连接到激光器内部，激光器的外部接口之间允许不连接。

5. 激光器内部的公共地经过一个 470 欧姆的电阻和并联的 47nf 电容连接到激光器外壳，此网络用于平衡接地与激光器外壳之间的压差。

6. 控制卡的接地根据设计，可能已经连接到大地上；如果没有，则控制电路的地为悬浮地，说明激光器 24VDC 电源线的蓝线及黄绿线没有连接。

4. 控制接口

激光器后面的 DB-25 是连接控制系统（例如打标机）和激光器系统的接口。工作前务必连接可靠。各针脚定义如下：



本公司为满足更多客户使用需求针对本系列激光器设计了两种控制方式，一种是功率控制通过模拟信号进行控制，一种是功率控制通过数字信号进行控制，两种控制方式并不兼容，需要客户二选一，具体控制针脚的定义如下：

(1) 数字信号控制：

PIN #	内容
1-8	激光器的功率设置：LSB(D0) 对应 Pin1, MSB(D7) 对应 Pin8 - 00H: 最小输出功率 - 01H - FFH: 最大输出功率 - 无连接或不使用，相当与00H
10-15	接地 (GND)
18	激光器预备运行开关 - H电平：激光器准备运行（23针脚H电平下才能开启） - L电平或不接：激光器停止运行
19	激光器的开/关输入脚 - H电平：激光器开始运行（18针脚H电平下才能开启） - L电平或不接：激光器停止运行
22	红光输入 - H电平：ON(红光开启) - L电平或不接：OFF（红光关闭）
23	急停输入 - H电平：ON(正常工作) - L电平或不接：STOP（激光器禁止工作）

9、16、21、 24、25	未使用
-------------------	-----

设置针 1~8 的信号，通过信号的组合来设置泵浦激光二极管的电流，即激光器的输出功率，可以通过 1~8 针可以设置 0~255 范围内的编码，对应于 0~100% 的功率输出（实际光学功率输出可能并非与这些设置成完全线性关系）。例如：

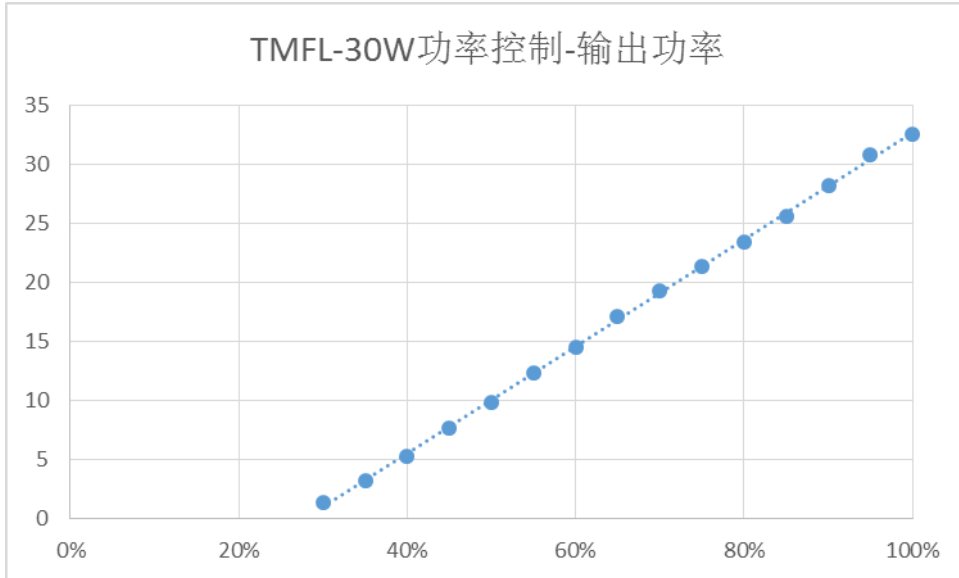
	设置 1	设置 2	设置 3	设置 4	设置 5
针 1	0	0	0	0	1
针 2	0	0	0	0	1
针 3	0	0	0	0	1
针 4	0	0	0	0	1
针 5	0	0	0	1	1
针 6	0	0	1	1	1
针 7	0	1	1	1	1
针 8	1	1	1	1	1
电流	50%	75%	87.5%	93.75%	100%

(2) 模拟信号控制：

针脚	说明
1	功率信号（0-5V 对应 0%-100%）
15	GND
16	5V 输出，报警反馈信号
19	激光器开关信号（H 电平开启）
22	指示红光信号（H 电平开启）

注：>3.3V 为高电平，建议设置为 5V 左右

注：由于激光器内的泵浦源存在电流阈值，所以激光器设置功率并非与实际输出功率同步，如下图所示，25%左右开始出光，随后成近似线性递增至满功率。



其他型号也类似，但是初始出光点不在同一位置

5. 使用安全及注意事项

1. 使用激光器时要将接地线可靠接地并使用标称电压的供电电源 ($24V \pm 1V$ 直流电)。
2. 安装激光器时，请确保激光器处于关闭状态。测试和使用时，切勿将激光器输出头指向有人的地方。
3. 激光器的输出头是与光缆相连接的，使用时请小心处理输出头，不要触摸输出镜片，防止灰尘或其它污染，清洁输出端透镜时请使用专用的镜头纸。激光器没有安装在系统设备上且不出光的时候，请将光隔离器保护罩盖好以免灰尘污染。
4. 没有内置可供使用的零件，所有维修应由合格的联品技术人员人员进行，为了防止电击，请不要损坏标签和揭开盖子，否则产品的任何损坏将不被保修。
5. 不要将激光器暴露在高湿的环境下。
6. 激光器在尾端处有三个散热风扇，激光器前后通风方向上至少留有10cm的通风空间；安装激光器的机柜内必须保证通风性良好，如果安装激光器的机柜上自带了散热风扇，必须保证机柜风扇气流方向不能与激光器气流方向相反。
7. 禁止直视输出头；在操作该机器时要确保长期配戴激光安全眼镜。
8. 工作中电源中断对激光器的危害很大，请提供连续电源。

6. 激光器使用和操作

7.1 前期检查工作

- 1) 检查激光器外观是否异常，输出光纤是否有弯折、脱落等现象。
- 2) 检查打标机和激光器之间的信号线是否连接正常
- 3) 检查 24V 电源线是否正确连接（+24V 接棕色，负极接蓝线，大地线接黄绿线）

7.2 激光器运转流程

1. 将保护套从激光器输出头上取下。
2. 将激光模块与控制系统通过 DB-25 接口进行连接，管脚连接请参考管脚定义。此时处于未达标状态，管脚初始化为
 - a) Pin19 处于 L 电平（数字信号控制方式）
3. 激光器在得到 24VDC 供电的 10 秒后（预热时间）即可开始工作。
4. 通过软件设置激光器功率和 PWM 信号。
7. 通过 Pin19 的 H/L 电平控制激光器的开关通过 Pin1-8（数字信号）的设定或 pin8（模拟信号）来控制放大器的功率。
8. 完成一次操作，工作结束，将激光器关闭（Pin19 置为低电平）
9. 将 24VDC 电源断电

7. 使用及存储环境

- 设备使用环境：10℃~+30℃，10%~80%相对湿度。
- 设备存储环境：-10℃~60℃，10%~95%相对湿度。

8. 质量保证

8.1 保修条款

联品激光公司对其所有根据订单或规格制造的产品在合同约定的保修期内对于因材料及生产工艺引起的任何缺陷进行保修，并保证其产品在正常使用的情况下符合其书面质量的规格要求。

联品公司对于保修期内因材料及生产工艺引起的故障的产品，有权合理的选择产品进行维修或替换。所有在保修期内产品的维修或替换，仍然按照原产品剩余的保修期限进行保修。

8.2 保修的限定性

产品、部件或设备在以下情况下不在保修范围之内：

- ✎ 由于非联品人员所造成的篡改、打开、拆离、误装和改良所引起的产品及其零部件（包括光纤）受损；
- ✎ 因误用，疏忽或事故引起的损坏；
- ✎ 因在超出产品的规格和技术要求范围外的使用；
- ✎ 因不正确安装和保养，滥用或不按照用户手册上的信息和警告使用所造成的损毁：客户有责任了解和按照用户手册和操作规范上的操作指示进行操作，因错误的操作所引起的损坏不作保修，附件和光纤等零部件不在保修范围内。

在保修范围内，买方必须在发现产品问题之日起 31 日内书面提出要求，该保修不涉及第三方，包括规定的买方，最终用户或客户，也不包括非联品生产的零件，设备或其他产品。

8.3 服务和维修

注意事项：没有内置可供使用者维护的零部件，所有维修应由联品人员进行。所有在保修范围内的维修或换货要求必须在发现问题时尽快通知联品公司。经许可的退货物件必须安放在合适的箱内。收到货物发现有损坏，应及时书面向承运方提出。

联品激光没有授予任何第三方（包括购买的用户或客户）进行部件、设备及其他联品公司产品的维修。

9. 常见故障处理方法

1. 激光器不出光的主要检查及解决方法：

- a. 检查整机设备的急停开关是否正常；
- b. 检查激光器的 24V 供电接线是否正确；
- c. 检查激光器的 DB-25 串口的接线是否按照接线定义正确接线，控制卡有无触发激

光器出光的高电平信号；

d. 软件设置是否正确。

2. 激光器功率降低的主要原因及处理措施：

a. 检查电源供电是否稳定，电流是否达到额定工作电流；

b. 查看激光器准时输出头的镜面是否有污染，如有污染可用棉签蘸无水乙醇轻轻擦拭，不要刮花镜面膜层；

c. 查看整机设备的其他光学镜片是否污染，如红光和束镜、振镜镜片、场镜；

d. 激光器使用 2 万小时后功率有所衰减属正常功率损耗。

SUPER LASER®



深圳联品激光技术有限公司

地址：深圳市坪山新区大工业区青松路 56 号友利
通科技工业园 C 栋 4-5 层

销售电话：+86-755-36516548

客服电话：13823171174

传真：+86-755-84195086 邮编：518172

网址：<http://www.super-laser.com>

E-mail：sales@super-laser.com